

概述

BP2636C 是一款高效率、高 PF 值、低 THD 的升压型 PFC 恒压驱动芯片。芯片工作在电感电流临界连续模式，有助于优化 EMI 和效率。

BP2636C 通过 MOSFET 的栅极检测过零，无需辅助绕组。同时采用高压供电，内置环路补偿、内置 MOSFET，只需要很少的外围元件，即可实现优异的恒压特性，极大地节约了系统成本和体积。

BP2636C 具有多重保护功能，包括输出过压保护 (OVP)、MOSFET 过流保护、芯片温度过热保护等。

BP2636C 采用 SOP-8 封装，引脚排布优化了散热能力。



SOP-8 封装

特点

- 全压范围内 PF>0.9, THD<10%
- 单绕组电感，外围精简
- 内置 500V MOSFET
- 临界连续电流控制模式
- 高压快速启动
- ±2% 输出电压精度
- 内部集成保护功能
 - 输出过压保护
 - MOSFET 过流保护
 - 芯片供电欠压保护
 - 芯片温度过热保护
- 采用 SOP-8 封装

应用领域

- BOOST APFC 恒压电路

典型应用

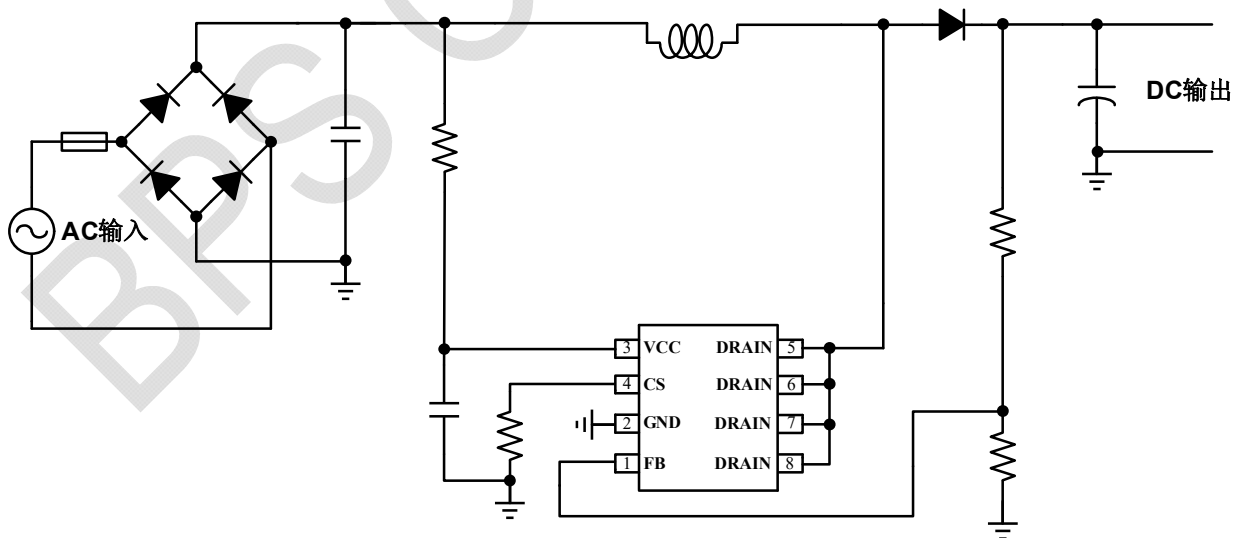
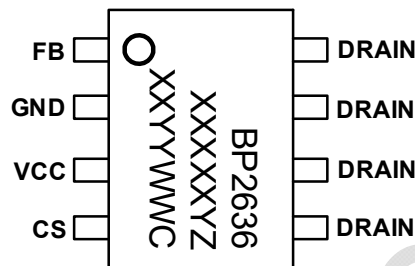


图 1 BP2636C 典型应用电路

订购信息

订购型号	封装	包装形式	打印
BP2636C	SOP-8	卷盘 4,000/盘	BP2636 XXXXXYZ XXYYWWC

管脚封装



BP2636C: 产品型号
XXXXXYZ: 批次
Z: 预留
WW: 周号

图 2 管脚封装图

管脚描述

管脚号	管脚名称	描述
1	FB	Boost 输出电压和过压保护设置脚
2	GND	芯片地
3	VCC	芯片供电脚
4	CS	Boost 开关管电流采样脚
5, 6, 7, 8	DRAIN	内置 MOSFET 漏极

免责声明

晶丰明源尽力确保本产品规格书内容的准确和可靠，但是保留在没有通知的情况下，修改规格书内容的权利。

本产品规格书未包含任何针对晶丰明源或第三方所有的知识产权的授权。针对本产品规格书所记载的信息，晶丰明源不做任何明示或暗示的保证，包括但不限于对规格书内容的准确性、商业上的适销性、特定目的的适用性或者不侵犯晶丰明源或任何第三人知识产权做任何明示或暗示保证，晶丰明源也不就因本规格书本身及其使用有关的偶然或必然损失承担任何责任。