

概述

BP5768D 是一款集成五通道可高精度调光的 LED 线性恒流驱动芯片。主要用于市电输入的各类五路彩色智能调光光源和灯具，能满足欧洲最新 ERP 标准，同时具有良好的线性调整率。基于线性恒流技术的 BP5768D，可以省去磁性元件，有助于 LED 驱动器实现小体积、低成本，并符合 EMI 标准。

BP5768D 内置五个通道 (OUT1/2/3/4/5) 500V/90mA 的 MOSFET。通过 I2C 协议来控制 5 个通道的输出电流。可实现 1024 级灰度的电流控制，可以消除调光过程的闪烁现象。

BP5768D 具有过温调节功能，当芯片的温度达到过温点，芯片的输出电流会自动减小，增加了系统的稳定性。



典型应用

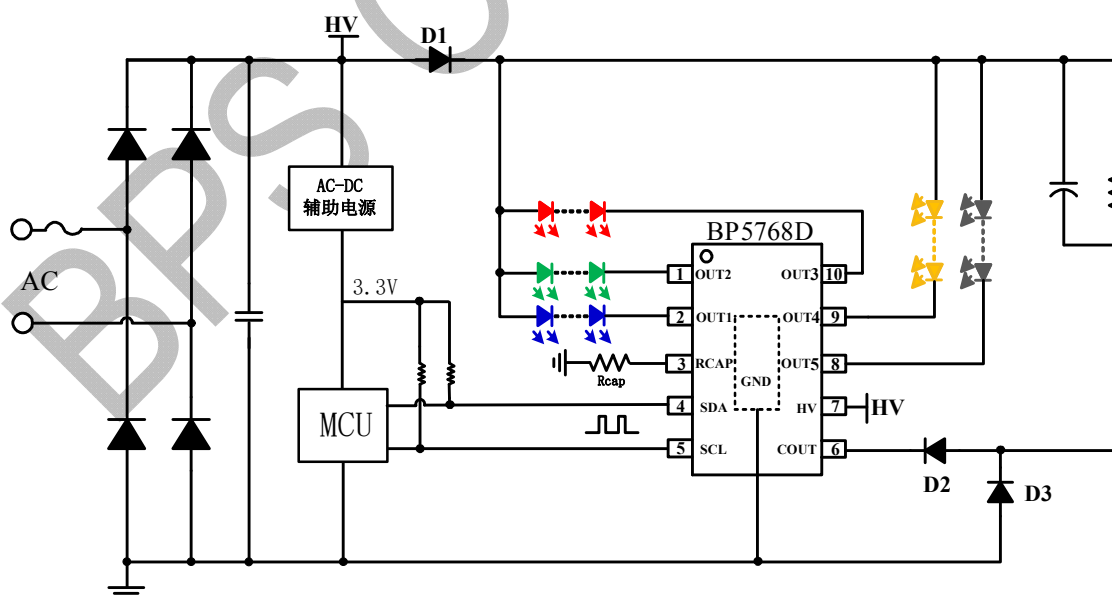


图 1 BP5768D 典型应用图

特点

- 满足 IEC61000-3-2:2018 电流谐波标准
- 频闪低 Pst LM<1, SVM<0.4
- DF>0.7
- 五通道 OUT1~5 高压线性调光
- OUT1/2/3/4/5 通道最大电流 90mA, 耐压 500V
- 支持五路最大输出电流单独设置
- 最大输出电流设置 1mA/Step
- I2C 控制每个通道 1024 级灰度调节
- 支持 0.1% 调光
- 内置 550V MOS 管调整电流谐波
- 输入线电压补偿功能
- 超低待机功耗，待机工作电流小于 100uA
- ±4% 的芯片间输出恒流精度
- 过温调节功能
- 采用 ESSOP-10 封装

应用

- LED 智能球泡
- LED 智能彩色灯丝灯
- 其它 LED 智能照明

订购信息

订购型号	封装	包装形式	打印
BP5768D	ESSOP-10	编带 4,000 颗/盘	BP5768 XXXXXX XXXXWWD

管脚封装

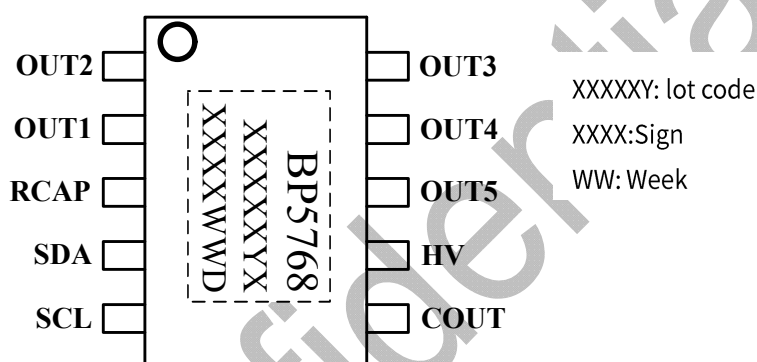


图 2 管脚封装图

管脚描述

管脚号	管脚名称	描述
1	OUT2	恒流输出端口 2 (推荐绿)
2	OUT1	恒流输出端口 1 (推荐蓝)
3	RCAP	输入电解电容充电电流设定, 通过电阻连接到地
4	SDA	数据输入端口
5	SCL	时钟信号输入端口
6	COUT	电流谐波控制功率 MOS 管漏极
7	HV	芯片电源输入端口
8	OUT5	恒流输出端口 5 (推荐冷白)
9	OUT4	恒流输出端口 4 (推荐暖白)
10	OUT3	恒流输出端口 3 (推荐红)
衬底	GND	芯片地

免责声明

晶丰明源尽力确保本产品规格书内容的准确和可靠，但是保留在没有通知的情况下，修改规格书内容的权利。

本产品规格书未包含任何针对晶丰明源或第三方所有的知识产权的授权。针对本产品规格书所记载的信息，晶丰明源不做任何明示或暗示的保证，包括但不限于对规格书内容的准确性、商业上的适销性、特定目的的适用性或者不侵犯晶丰明源或任何第三人知识产权做任何明示或暗示保证，晶丰明源也不就因本规格书本身及其使用有关的偶然或必然损失承担任何责任。

BPS Confidential